



PLANO DE LOCALIZACION
ESC. 1/10,000

- | | | |
|------------|---|---|
| A | PRIMER NIVEL:
FISIOLOGIA
BIOQUIMICA
MICROBIOLOGIA
PARASITOLOGIA
AULA 1
AULA 2
AULA 3 | SEGUNDO NIVEL:
LAB. FISIOLOGIA
LAB. BIOQUIMICA
LAB. FARMACOLOGIA
LAB. MICROBIOLOGIA
LAB. VIROLOGIA |
| Au | AUDITORIO PRINCIPAL | |
| Av | AVICOLA | |
| B | PRIMER NIVEL:
MICROSCOPIA
AUDITORIO DE PROTOCOLO
ANATOMIA
SALA DE NECROPSIAS
AULA 4 | SEGUNDO NIVEL:
LAB. SALUD PUBLICA
LAB. COMPUTO
LAB. REPRODUCCION
LAB. HISTOPATOLOGIA
UNIDAD DE POSTGRADO |
| Bib | BIBLIOTECA | |
| Bio | BIOTERIO - CUYES Y CONEJOS | |
| C | CLINICAS:
CLIN. ANIMALES MENORES (CM)
CLIN. ANIMALES MAYORES (CM)
PATOLOGIA CLINICA (PA) | |
| Com | COMEDOR ESTUDIANTIL | |
| E | ESTABLO | |
| F | FARMACIA | |
| H | HENEROTECIA (1 NIVEL) | |
| I | IVITA (2NIVEL) | |
| P | PROGRAMA EDUCATIVO PECUARIO ECOLOGICO | |
| PA | PATOLOGIA AVIAR | |
| UC | UNIDAD DE COMERCIALIZACION | |
| Z | ZOOTECNIA | |
| EP | ESTRUCTURA PROVISIONAL | |

CUADRO DE DATOS TECNICOS
ESTACIONES Y BM

ESTACION	COORDENADA		COTA
	ESTE (m)	NORTE (m)	
A	233.938.15	8'664.027.15	190.07
B	233.986.45	8'664.032.42	190.34
B1	233.979.63	8'664.026.87	190.12
C	233.934.14	8'664.041.02	190.07
D	233.893.94	8'664.130.84	190.45
D1	233.853.52	8'664.093.32	185.77
E	233.945.45	8'664.106.66	191.27
F	233.958.65	8'664.009.56	189.81
G	233.823.30	8'663.969.08	189.36
H	233.883.00	8'664.003.58	189.17
I	233.871.42	8'663.981.01	189.15
J	233.842.01	8'663.969.66	189.21
J1	233.851.23	8'663.968.93	189.24
J2	233.906.09	8'663.930.39	189.40
J3	233.844.89	8'663.885.08	189.22
J4	233.815.05	8'663.921.97	189.27
JS	233.830.16	8'663.941.89	189.26
K	233.813.18	8'663.944.97	189.94
L	233.783.89	8'663.988.91	189.10
M	233.776.16	8'664.041.64	189.90
N	233.830.89	8'664.084.02	189.45
O	233.850.25	8'664.055.53	189.38
P	233.911.50	8'664.152.00	191.60
Q	233.994.27	8'664.042.15	191.38
R	234.026.78	8'664.001.75	191.53
S	233.958.78	8'663.947.98	189.24
T	233.812.43	8'663.909.87	189.30
U	233.849.04	8'663.863.29	189.77
V	233.793.75	8'663.917.80	187.11
BM	233.933.53	8'664.082.34	190.07

LEYENDA

⊙	POSTE TELEFONICO
⊕	POSTE DE ALUMBRADO
⊖	POSTE TENSION MEDIA
⊗	POSTE ALTA TENSION
E.M.	E.M.
⊙	BUZON
⊕	ESTACION TOPOS
⊖	CAJA DE DESAGUE
⊗	CAJA DE AGUA
⊙	ARBO.

Universidad Nacional Mayor de San Marcos
OFICINA GENERAL DE INFRAESTRUCTURA UNIVERSITARIA
OFICINA DE ESTUDIOS Y PROYECTOS

PROYECTO: CERCO PERIMETRICO-EXISTENTE

OPERA: FACULTAD DE MEDICINA VETERINARIA

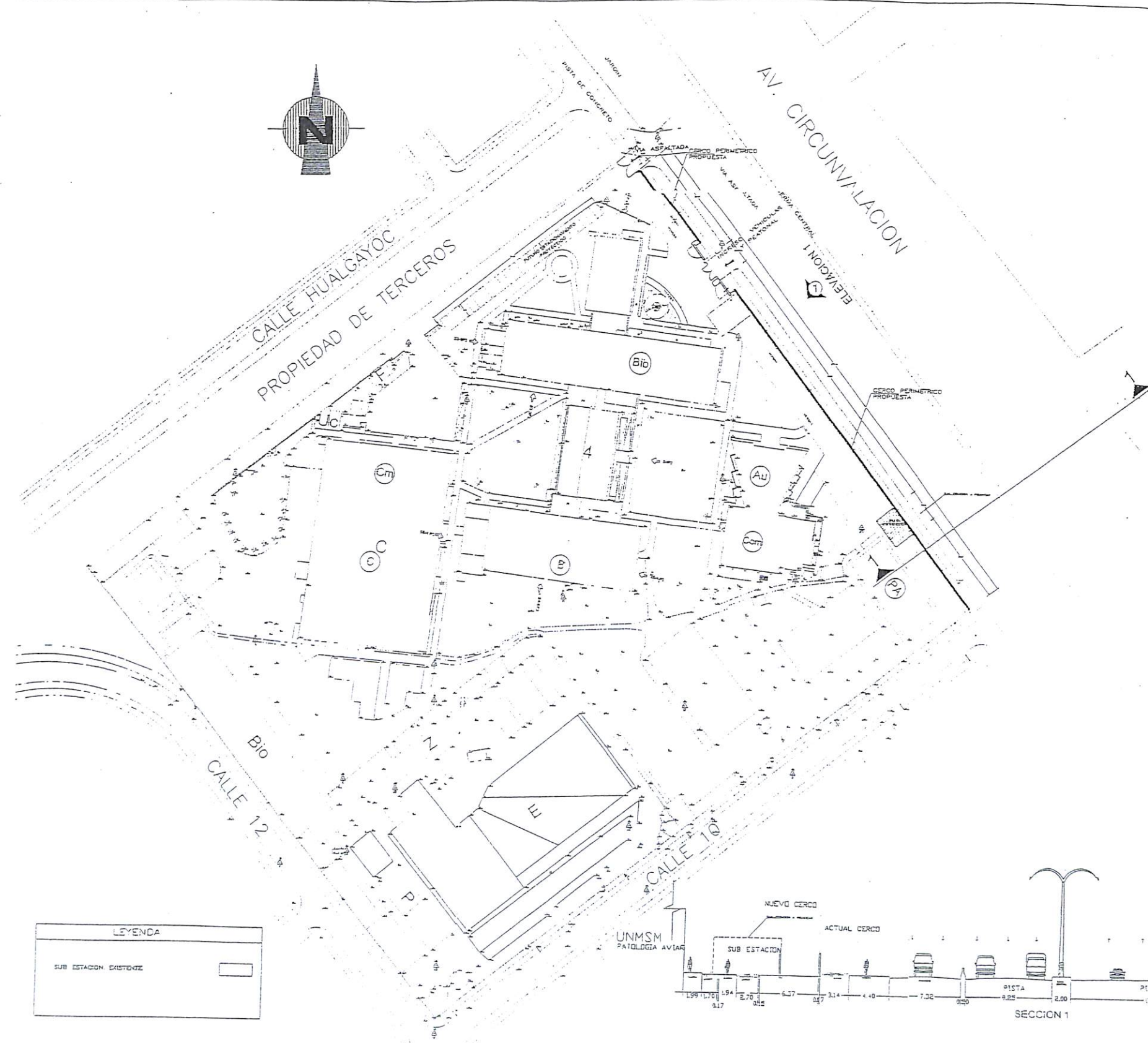
REVISADO: [Firma]

ELABORADO: [Firma]

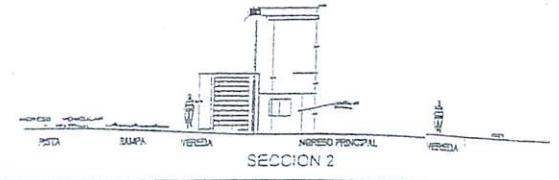
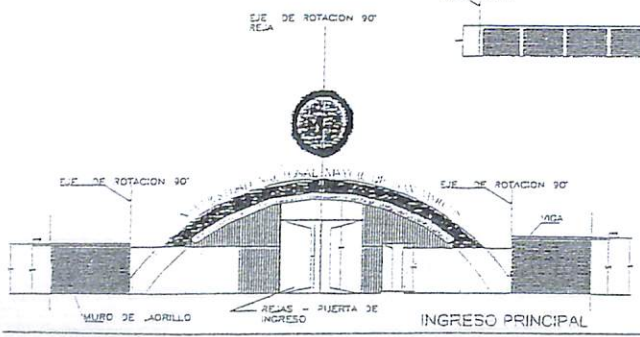
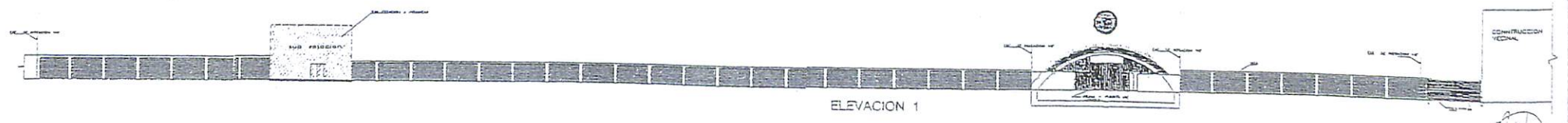
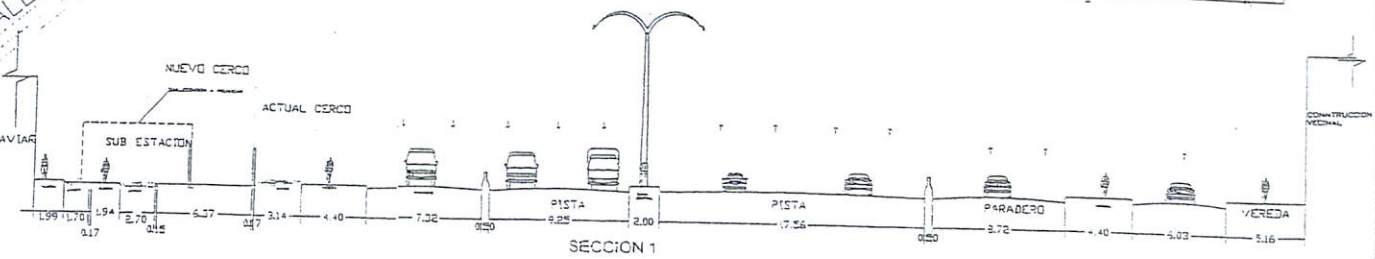
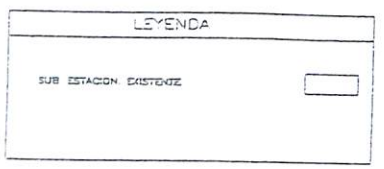
AE-01



PLANO DE LOCALIZACION
ESC. 1:10,000



A PRIMER NIVEL: PSICOLOGIA BIOLOGIA MICROBIOLOGIA PARASITOLOGIA AULA 1 AULA 2 AULA 3	SEGUNDO NIVEL: LAB. PSICOLOGIA LAB. BIOLOGIA LAB. FARMACOLOGIA LAB. MICROBIOLOGIA LAB. VIROLOGIA
Au AUDITORIO PRINCIPAL Av AVICOLA	SEGUNDO NIVEL: LAB. SALUD PUBLICA LAB. COMPUTO LAB. REPRODUCCION LAB. HISTOPATOLOGIA UNIDAD DE POSTGRADO
B PRIMER NIVEL: MICROSCOPIA AUDITORIO DE PROTOCOLO ANATOMIA SALA DE NECROPSIAS AULA 4	SEGUNDO NIVEL: LAB. SALUD PUBLICA LAB. COMPUTO LAB. REPRODUCCION LAB. HISTOPATOLOGIA UNIDAD DE POSTGRADO
Bib BIBLIOTECA Bio BIOTERIO - GUYES Y CONEJOS	
C CLINICAS CLIN. ANIMALES MENORES (CM) CLIN. ANIMALES MAYORES (CA) PATOLOGIA CLINICA (PA)	
Com COMEDOR ESTUDIANTE	
E ESTABLEC F FARMACIA	
H HENEROTECIA (I NIVEL) I INTA (NIVEL)	
P PROGRAMA EDUCATIVO PESQUERO ECOLOGICO PA PATOLOGIA AVIAR	
UC UNIDAD DE COMERCIALIZACION Z ZOOTECNIA	

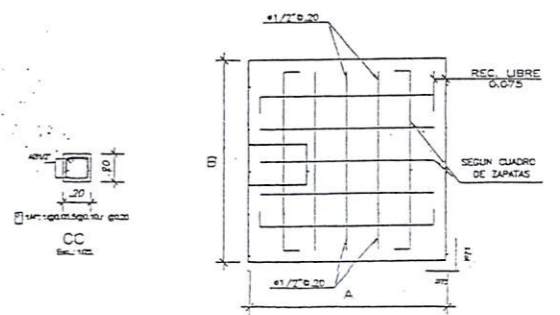
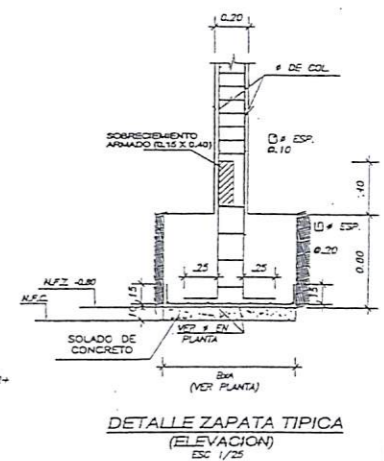
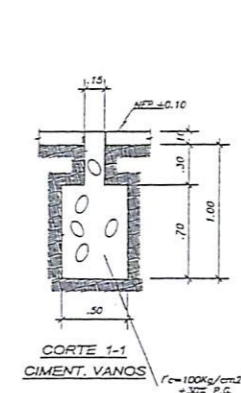
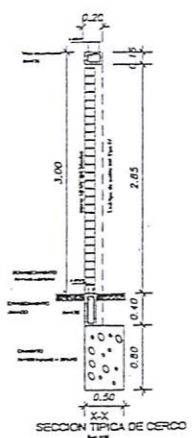
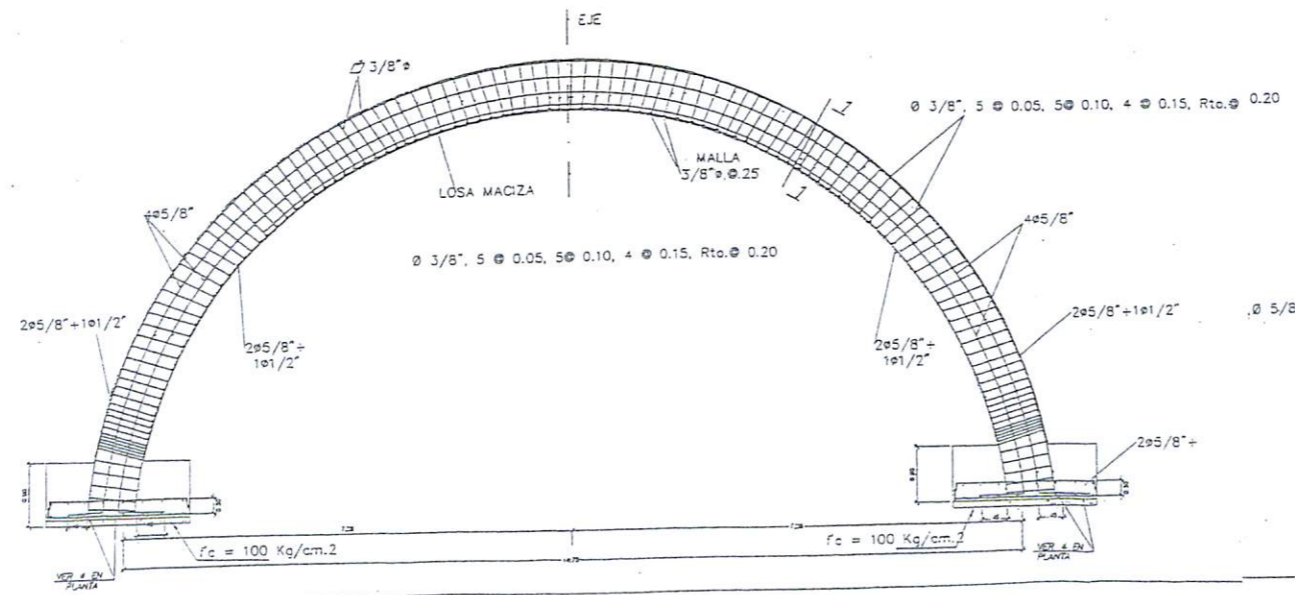
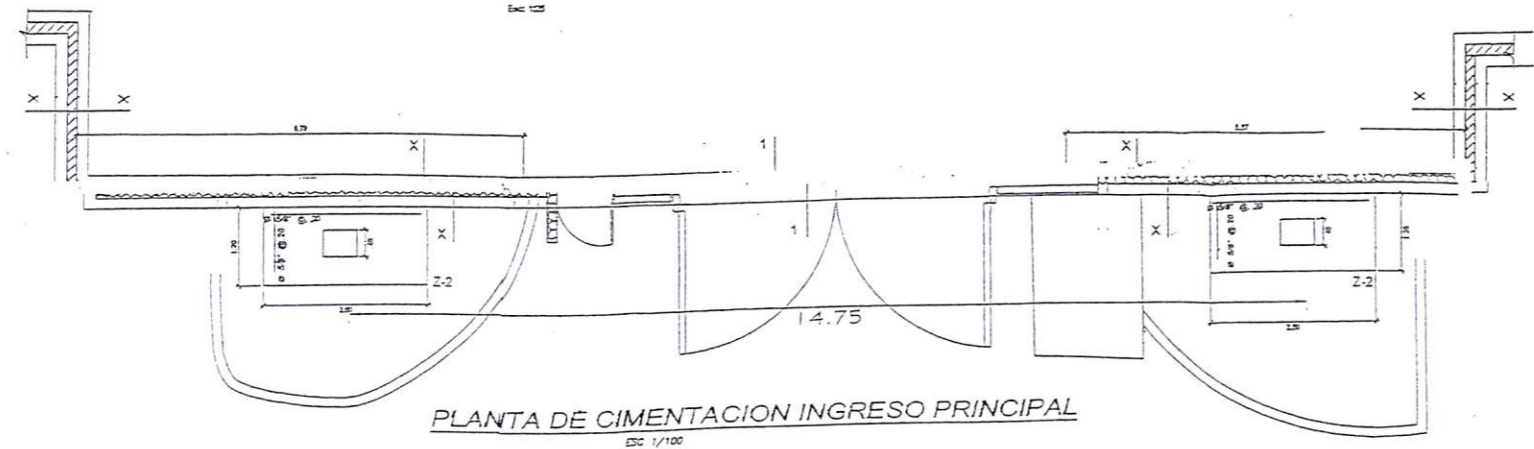
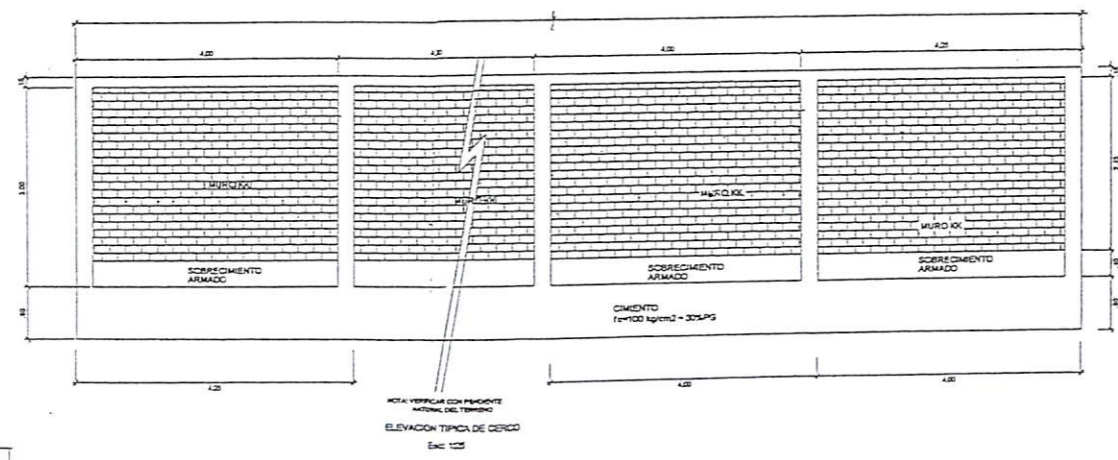
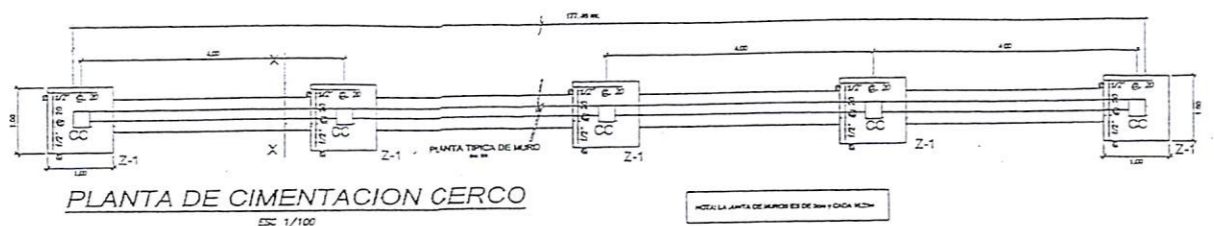


Universidad Nacional Mayor de San Marcos
OFICINA GENERAL DE INFRAESTRUCTURA UNIVERSITARIA
DIRECCION DE ESTUDIOS Y PROYECTOS

NUEVO CERCO PERIMETRAL - FRONTAL

FACULTAD DE MEDICINA VETERINARIA

PROYECTO: A-01



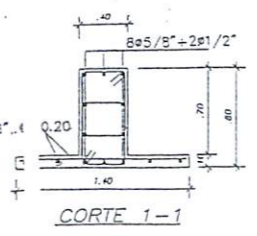
TIPO	DIMENSION A x B	H	PARRILLA
Z-1	1.00 x 1.00	0.80	Ø 1/2" @ 0.20
Z-2	1.20 x 2.50	0.90	Ø 5/8" @ 0.20

NOTAS

- PARA EL TRAZADO Y RELEVANTE COMPLEMENTAR CON LOS PLANOS DE ARQUITECTURA.
- PRESION ADMISIBLE DEL TERRENO 2.02 kg/cm² promedio

LEYENDA

- MURO DE LADRILLO KK TIPO IV
- MURO DE LADRILLO KK ENCHAMPE CON PIEDRA TALAMOTE 0.40 x 0.40

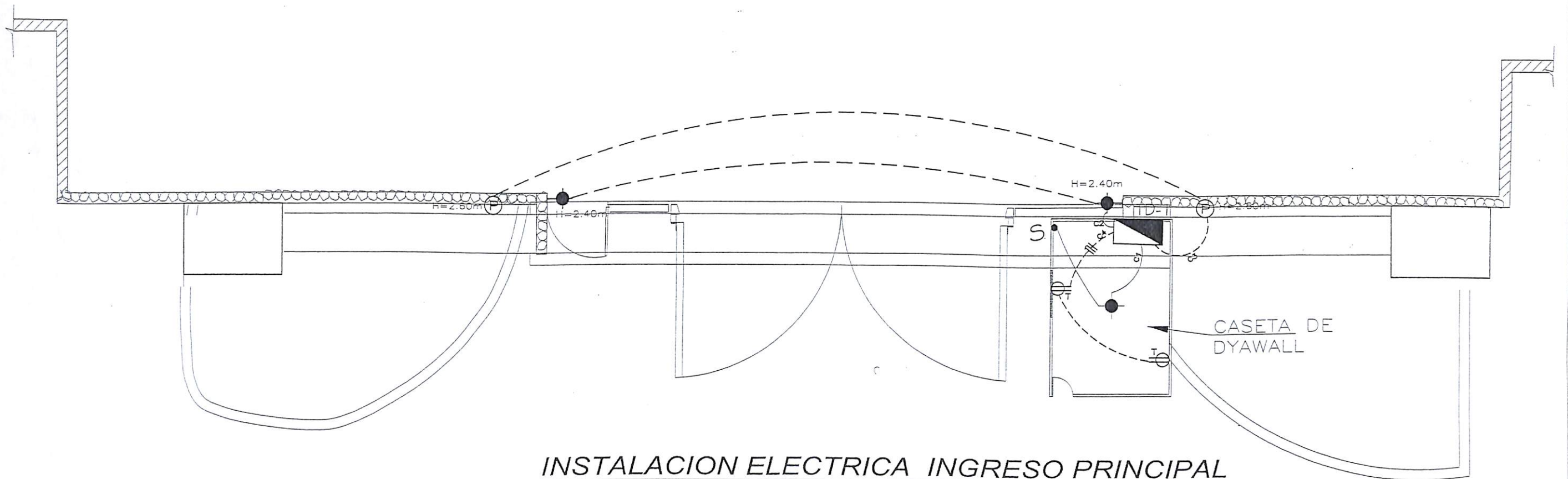


ESPECIFICACIONES TECNICAS

- A- MATERIALES:**
 - f_c = 210 kg/cm² CONCRETO ARMADO
 - MEGAS Y COLUMNAS PORTICAS
 - f_c = 175 kg/cm² RESTO DE ELEMENTOS DE CONCRETO ARMADO
 - f_c = 100 kg/cm² CONCRETO CICLOPEO
 - f_y = 4200 kg/cm² ACERO CORRUGADO
- B- ALBAÑERIA CONFIRMADA:**
 - f_m = 50 kg/cm²
 - f_m = 140 kg/cm²
 - TIPO "LACADO" ESP. MAX. VACIOS 25"
 - ESP. MORTERO 1.5 cm. MORTERO 1:3 C/A
 - ESP. JUNTA 1.5cm. MAX. 0.5cm/JUNTA.
- C- REQUERIMIENTOS MINIMOS:**
 - MEGAS (h = 25cm.) 4.00cm.
 - MEGAS (h = 25cm.) 2.50cm.
 - LOSAS (h = 20cm.) 2.00cm.
 - COLUMNAS 4.00cm.
 - ZAPATAS 7.50cm.
 - PLACAS 2.50cm.
- D- RESISTENCIA DEL TERRENO:**
 - SE VERIFIQUE LA RESISTENCIA DE SUELO EN OBRA CON EL E.M.S. PROVEIDO POR ENCHAMPE
- E- SOBRECARGAS:**
 - INDICADAS EN PLANTA
- F- TRASLAPES 7.5" (TRACCION):**
 - # 3/8" 44cm.
 - # 1/2" 55cm.
 - # 5/8" 70cm.
- G- NORMAS Y REGLAMENTOS:**
 - NORMAS E-020
 - NORMAS E-030
 - NORMAS E-050
 - NORMAS E-080
 - NORMAS E-070 DEL REGLAMENTO NACIONAL DE EDIFICACIONES DEL PERU, A.D. 318-2001
- H- PARAMETROS SISMICOS:**
 - v = $\frac{Z \cdot U \cdot S \cdot C \cdot B}{R}$
 - TIPICO:
 - Z = 0.4
 - U = 1.0
 - S = 1.0
 - C = 2.5
 - R = 7.0 (DUAL) ZONA DE CONCRETO
 - R = 7.0 (DUAL) ZONA METALICA
- I- ESTRUCTURA DE ACERO:**
 - ESPECIFICACIONES PARA LA FABRICACION Y MONTAJE DE LAS ESTRUCTURAS - AISC (ULTIMA EDICION)
 - ACERO ESTRUCTURAL - ASTM A36 (fy = 28 ksi)
 - VARILLAS DE CONSTRUCCION (LOSAS) - # 2520 kg/cm²
 - VARILLAS DE CONSTRUCCION (CORRUGADAS) - fy = 4200 kg/cm²
 - SOLDADURA: ELECTRODOS AWS E-70
 - SORBE E-90
 - PERNOS ASTM A-307
 - PROTECCION: SE UTILIZA UN SISTEMA CONVENCIONAL ALQUIDICO, APLICABLE SOBRE SUPERFICIES PREPARADAS CON ARENADO COMERCIAL
 - PLANCHAS 7/16" - 21000kg/cm²
 - PLANCHAS TIPO SCHEDULE 40
- LA PROTECCION CONSTARA DE LAS SIGUIENTES CAPAS:
 - Ø1 - APRIMANTE: 1 CAPA, ESPESOR MINIMO DE PELICULA SEDA DE 0.5 MILS.
 - Ø2 - ANTICORROSIVO: 2 CAPAS, ESPESOR MINIMO DE PELICULA SEDA DE 15 MILS C/C
 - Ø3 - ACABADO: 2 CAPAS, ESPESOR MINIMO DE PELICULA SEDA DE 15 MILS C/C

Universidad Nacional Mayor de San Marcos
 OFICINA GENERAL DE INFRAESTRUCTURA UNIVERSITARIA
 OFICINA DE ESTUDIOS Y PROYECTOS

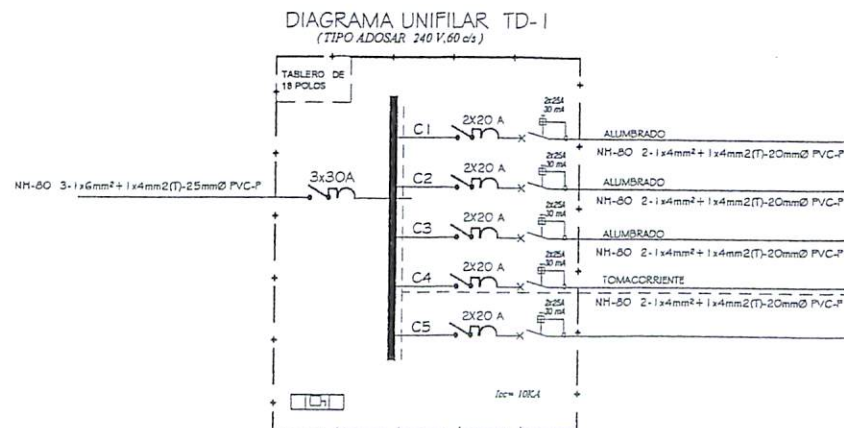
PLANO	REVISADO	LAMINA N°
NUEVO CERCO PERIMETRAL - FRONTAL	ING. FRAK TARAZONA A.	
OBRA:	ING. ARTURO TARAZONA	E-01
FACULTAD DE MEDICINA VETERINARIA	ESC.	150
	FECHA:	OCT-2017



INSTALACION ELECTRICA INGRESO PRINCIPAL


ESC 1/100

LEYENDA			
SIMBOLO	DESCRIPCION	ALTURA (m) (Borde inferior)	TIPO DE CAJA (mm)
S	INTERRUPTOR UNIPOLAR DE UN GOLPE RESPECTIVAMENTE	1.30	RECT. 100x55x50mm
⊕	TOMACORRIENTE BIPOLAR DOBLE CON TOMA A TIERRA (15A - 220V)	0.40	RECT. 100x55x50mm
Ⓜ	CAJA DE FASE EN PARED	LO INDICADO	OCT-100x40
Ⓜ	TABLERO DE DISTRIBUCION ELECTRICA	1.80 Borde Sup	ESPECIAL
Ⓜ	INTERRUPTOR DIFERENCIAL CON GRADO DE SENSIBILIDAD DE 30 mA	---	---
Ⓜ	INTERRUPTOR AUTOMATICO TERMOMAGNETICO	---	---
Ⓜ	LUMINARIA PARA ADOSAR CON LAMPARA DE 32W. EQUIPADO CON BALASTO ELECTRONICO. MODELO PLC DE PORTALAMPARA	---	---
Ⓜ	LUMINARIA ADOSADO EN PARED CON UNA LAMPARA AHORRADOR DE 26W. MODELO BJ-ORNAMENTAL DE JOSFEL O SIMILAR	---	---
Ⓜ	SALIDA CENTRO DE LUZ	TECHO	OCT-100x40
Ⓜ	SALIDA PARA BRAGUETE	LO INDICADO	OCT-100x40




LINO MANUEL GUZMAN TENORIO
 INGENIERO ELECTRICISTA
 REG. CIP. N° 62464

LINO MANUEL GUZMAN TENORIO

 Universidad Nacional Mayor de San Marcos OFICINA GENERAL DE INFRAESTRUCTURA UNIVERSITARIA OFICINA DE ESTUDIOS Y PROYECTOS	
PLANO: NUEVO CERCO PERIMETRAL - FRONTAL	REVISADO: ING. MANUEL GUZMAN
OBRA: FACULTAD DE MEDICINA VETERINARIA	DIV: ING. MANUEL GUZMAN
	ESC. 1/500
	FECHA: OCT-2017
	IE-01